

AERATORE SOMMERSO AD EIETTORE

POTENZA KW: 1,5 ÷ 34,0

NUMERO GIRI/min: 2800 ÷ 960

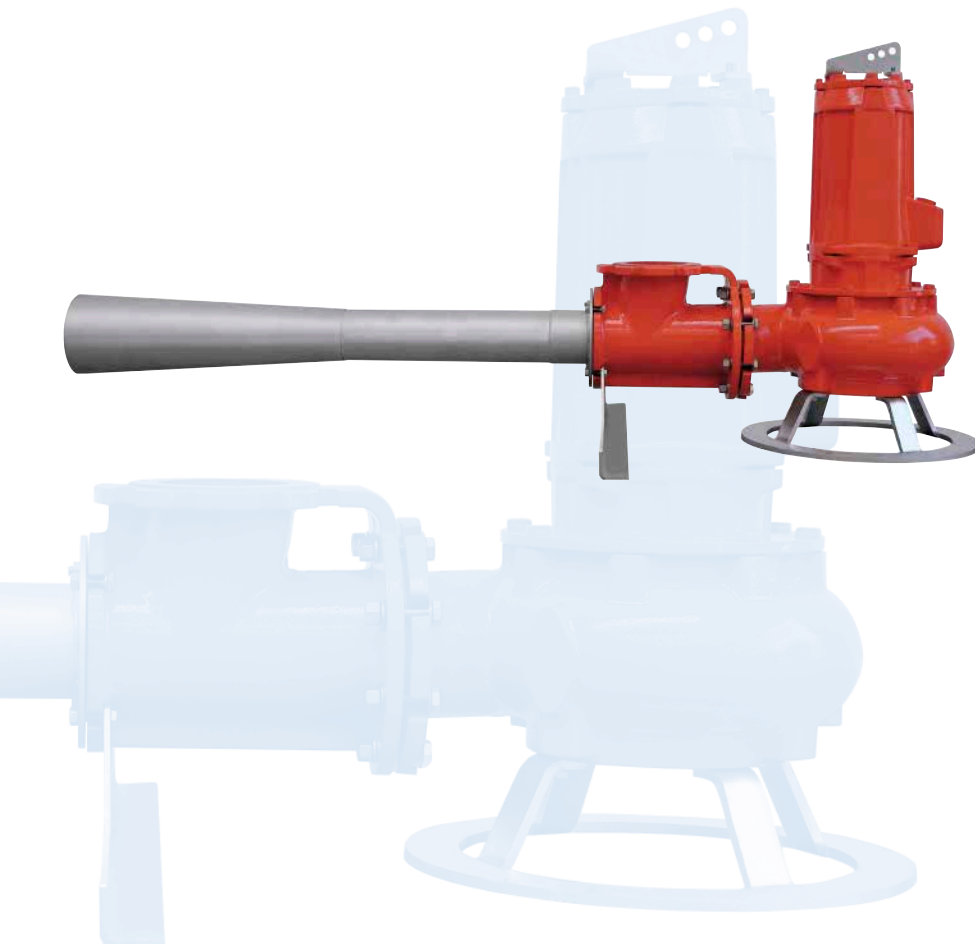
Air-Get è un sistema di ossigenazione che consente di aerare e miscelare contemporaneamente ogni tipo di liquido industriale e civile.

SUBMERSIBLE JET AERATOR

POWER KW: 1,5 ÷ 34,0

R.p.m. : 2800 ÷ 960

Air-Get is an oxygenation system, which allows the aeration and the mixing of any kind of industrial and civil liquid at the same time.



S.C.M. Tecnologie offre nel settore della depurazione e ossigenazione delle acque, una gamma di soluzioni in grado di soddisfare le esigenze sia dei nuovi impianti sia di quelli da ristrutturare o da potenziare.

Il sistema AIR-GET è basato sull'accoppiamento di una elettropompa sommergibile con uno o più eiettori. Si possono assemblare elettropompe di diversa potenza e caratteristiche idrauliche con eiettori di differente capacità di flusso in modo da soddisfare una vasta gamma di esigenze.

Con un gruppo AIR-GET è possibile aerare e miscelare efficacemente ed economicamente tutte le vasche di trattamento biologico, bacini di allevamenti ittici, vasche di stoccaggio antincendio, e di stoccaggio in generale.

FUNZIONAMENTO DELL'AIR-GET

Il liquido aspirato dalla pompa viene convogliato attraverso uno o più eiettori, provocando una caduta di pressione che consente l'aspirazione di aria attraverso un tubo comunicante con l'atmosfera. Ne risulta una miscela aria/acqua che permette il trasferimento dell'ossigeno attraverso bolle medio-fini; il tempo di contatto dell'aria con il liquido è determinato dal lungo flusso parabolico di risalita delle bolle.

VANTAGGI

Massima silenziosità. L'AIR-GET lavora completamente sommerso con conseguente notevole riduzione della rumorosità.

Risolve il problema dell'effetto aerosol.

Non crea spruzzi e dispersioni di particelle liquide nell'atmosfera, ciò evita la contaminazione dell'aria circostante

ed assicura migliori condizioni di lavoro al personale dell'impianto.

Consente una buona miscelazione nelle vasche;

è particolarmente utile con vasche rettangolari allungate e con bacini rotondi o ad anello.

VERSATILITÀ D'IMPIEGO E FACILITÀ D'INSTALLAZIONE

Il sistema è estremamente flessibile e versatile e può adattarsi senza problemi ad ogni tipo di vasca indipendentemente dalla sua forma e dalle sue dimensioni.

L'installazione è facile e non richiede particolari strutture di sostegno.

La manutenzione si limita al controllo periodico dell'elettropompa sommergibile.

S.C.M. Tecnologie offers a wide range of solutions in the field of wastewater treatment and aeration. S.C.M. Tecnologie products can satisfy the most diverse request of both new plants and those under renovation.

The AIR-GET system is based on the connection of a submersible electric pump with one or more ejectors. It is possible to assemble electric pumps having different power and hydraulic characteristics together with ejectors having different flow capacity in order to satisfy a wide range of requirements.

With an AIR-GET group, an efficient and cheap aeration and mixing of all the biological treatment basins, fish breeding tanks, fire warehousing tanks and general warehousing is possible.

HOW THE AIR-GET FUNCTIONS

The liquid intake by the pump is conveyed through one or more ejectors, causing a drop in pressure, which allows aspiration of air through a pipe communicating with the atmosphere.

The result is a mixture of air and water, of which the transfer of oxygen is allowed through medium fine bubbles; the time in which the air and the liquid remain in contact is determined by the long parabolic flow of the bubbles' ascent.

ADVANTAGES

Maximum silence. The AIR-GET works completely submerged with remarkable noise reduction and solves the aerosol effect problem.

It does not create sprinkling and dispersion of liquid particles in the atmosphere and by doing so, avoids the contamination of the surrounding air and guarantees the best working conditions for the personnel.

It allows a good mixing of the tanks. It is particularly effective when installed in prolonged rectangular tanks as well as in round or ring-shaped basins.

VERSATILE EMPLOYMENT AND EASY INSTALLATION

This system is extremely flexible and versatile and it can be adapted to any kind of tank without problems, independently from its shape and dimension.

Installation is easy and does not require any particular support structure. Maintenance consists of a periodical check of the submersible electric pump.

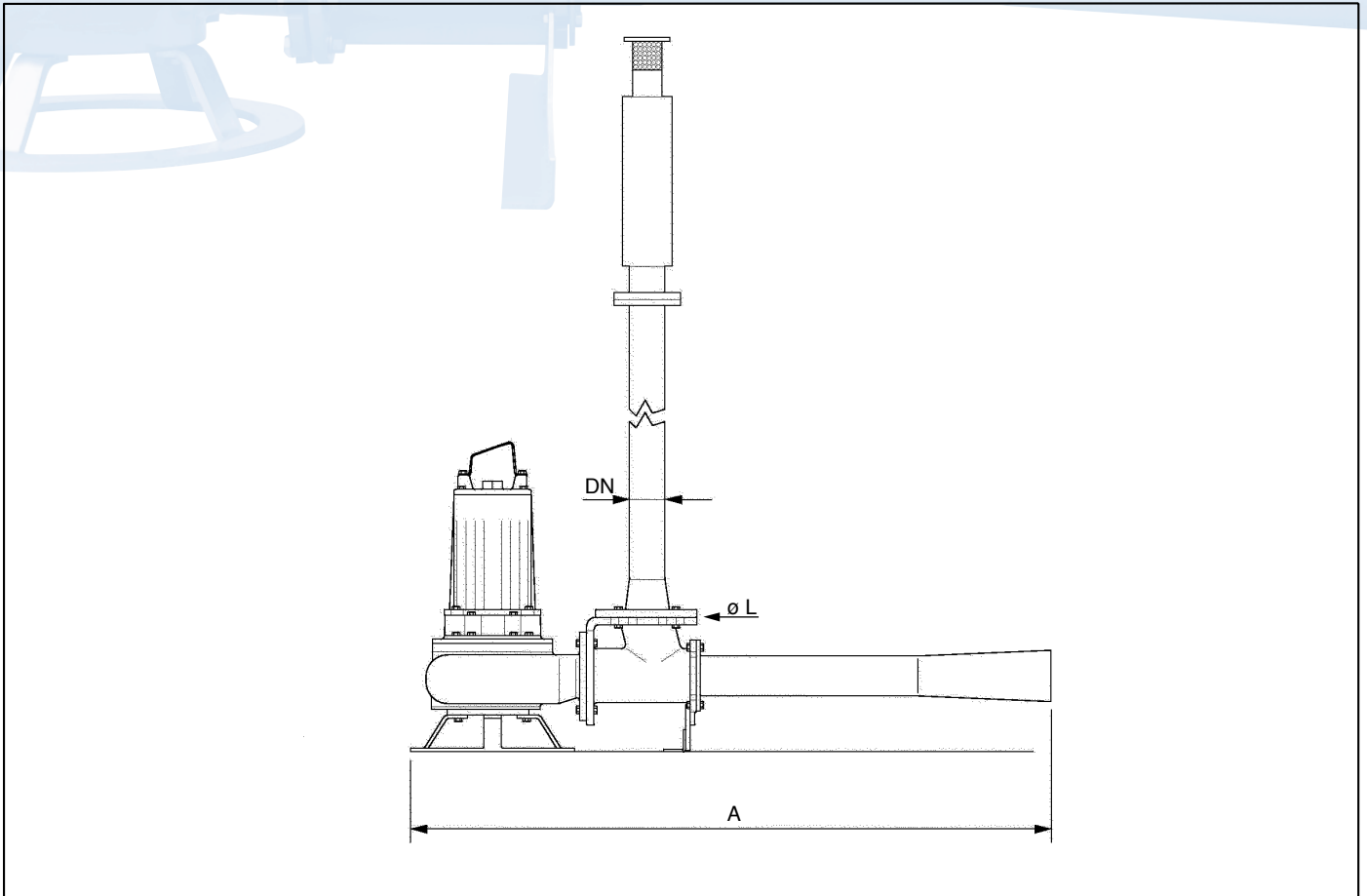
GALLERY



Aeratore sommerso tipo Air-Get.
Submersible aerator type Air-Get.



Aeratori sommersi tipo Air-Get di varie potenze.
Submersible aerators type Air-Get of various powers.



CARATTERISTICHE TECNICHE E DIMENSIONALI
TECHNICAL AND DIMENSIONAL CHARACTERISTICS

Tipo Type	Potenza Power	Giri/min R.p.m.	Tensione Voltage	Assorbimento max Max energy Absorpt.	Ø Ugello Nozzle Ø	N° Eiettori Ejector n°	Peso Weight	Dimensioni - Dimensions (mm)		
								A	DN / Ø	Ø L
	kW	50 Hz	V/3	A (V 400)	mm		Kg	mm	mm	DN
AG 127-15	1,5	2900	400	3,4	27	1	35	830	25/33,7	ø 1" gas
AG 127-15/2	1,5	1450	400	3,7	27	1	50	1000	25/33,7	ø 1" gas
AG 155-22	2,2	1450	400	5,7	55	1	70	1420	80/88,9	100
AG 155-30	3,0	1450	400	6,6	55	1	105	1455	80/88,9	100
AG 155-40	4,0	1450	400	9,1	55	1	115	1455	80/88,9	100
AG 180-60	6,0	1450	400	13,5	80	1	185	2120	100/114,3	150
AG 180-75	7,5	1450	400	16,5	80	1	210	2120	100/114,3	150
AG 180-92	9,2	1450	400	19,8	80	1	220	2120	100/114,3	150
AG 195-150	15,0	1450	400	30,0	95	1	270	2120	150/168,3	150
AG 280-185	18,5	1450	400	39,0	80	2	320	2800	150/168,3	150
AG 295-220	22,0	960	400	45,0	95	2	570	3100	150/168,3	150
AG 395-400	34,0	960	400	63,0	95	3	950	3450	200/219,1	200



Aeratore sommerso tipo Air-Get.
 Submersible aerator type Air-Get.



Aeratore sommerso tipo Air-Get
 con tubo di aspirazione.
 Submersible aerator type Air-Get
 with intake pipe.



Installazione di aeratore sommerso tipo Air-Get.
 Installation of a submersible aerator type Air-Get.



S.C.M. Tecnologie s.r.l.

Via Einstein 6/A - 46030 San Giorgio (MN) - Italy
tel. +39/0376 321936 - fax +39/0376 364472
<http://www.scmtec.com> - e-mail: info@scmtec.com

La nostra ditta persegue una politica di costante miglioramento del prodotto, pertanto i valori delle tabelle non sono vincolanti e ci riserviamo il diritto di apportare modifiche alle macchine senza preavviso.

The policy of our firm is in constant improvement, therefore the values indicated in the diagrams are not fixed and can be changed.